

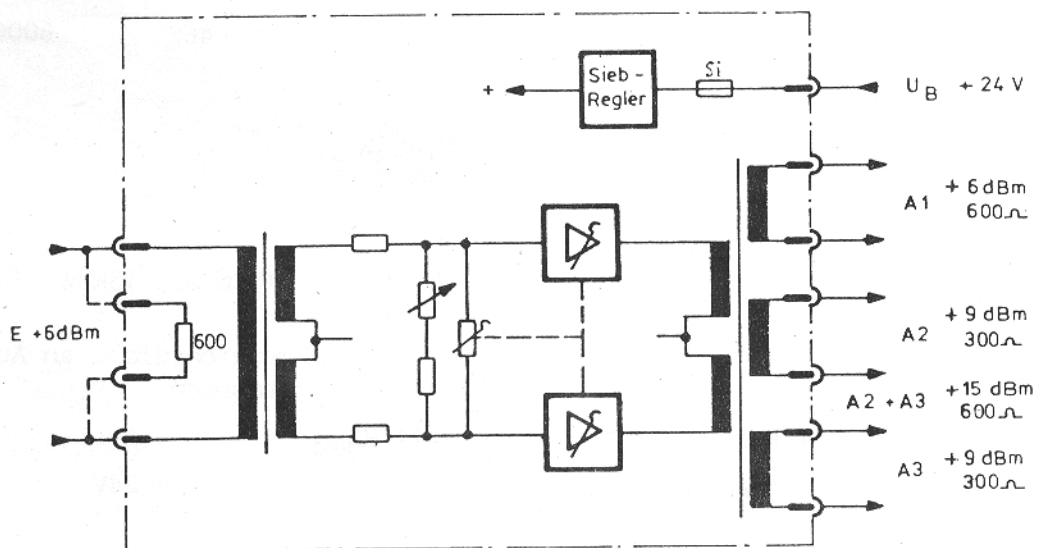
Leitungsverstärker V 970/1-74

Zeichnungs-Nr. 343/1

Der V 970/1-74 ist ein symmetrisch-erdfrei aufgebauter Trenn- und Leitungsverstärker mit großer Leistungsreserve, kurzschlußfestem Ausgang und hoher Rücksprechdämpfung.

Mit der Möglichkeit, die Verstärkung lückenlos zwischen -20 und +30 dB einzustellen, ist dieses Gerät besonders als Übergabe- oder Empfangsverstärker für Tonübertragungsleitungen geeignet.

Blockschaltbild



Geräuschpegel

bei V = -15dB

bei V = 0dB

bei V = +30dB

am Ausgang 2 oder 3 gemessen,
n.DIN 45405 n.CCIR 468

≤ - 98 dBm ≤ - 93 dBm

≤ - 96 dBm ≤ - 91 dBm

≤ - 96 dBm ≤ - 65 dBm

Fremdpegel

bei V = -15dB

bei V = 0dB

bei V = +30dB

am Ausgang 2 oder 3 gemessen
n. DIN 45405

≤ - 99 dBm

≤ - 97 dBm

≤ - 71 dBm

Stromversorgung

Nennbetriebsspannung

24V =

Zul. Betriebsspannungsbereich

21,6V bis 28V

Stromaufnahme

ohne Eingangssignal

ca. 45 mA

bei Ausgangspegel +9dBm an 300Ω
(Ausgang 2 oder 3)

ca. 60 mA

bei Ausgangspegel +25dBm an 300Ω
(Ausgang 2 oder 3)

ca. 110 mA

Umgebungstemperatur

bei Einhaltung der Nenndaten

0 bis +55°C

funktionsfähig

-10° bis +60°C

lagerfähig

-35° bis +70°C

Mechanik

Bauform

Typ H, Europakarte 100x160cm

Montageabstand

40,64 mm (für 19"-Gestelle)*

Steckverbindung

31polige Stiftleiste n.DIN 41617

Steckplatzcodierung

12358 AB

Gewicht

ca. 0,5 kg

* für DIN-Gestelle Sonderfrontplatte lieferbar