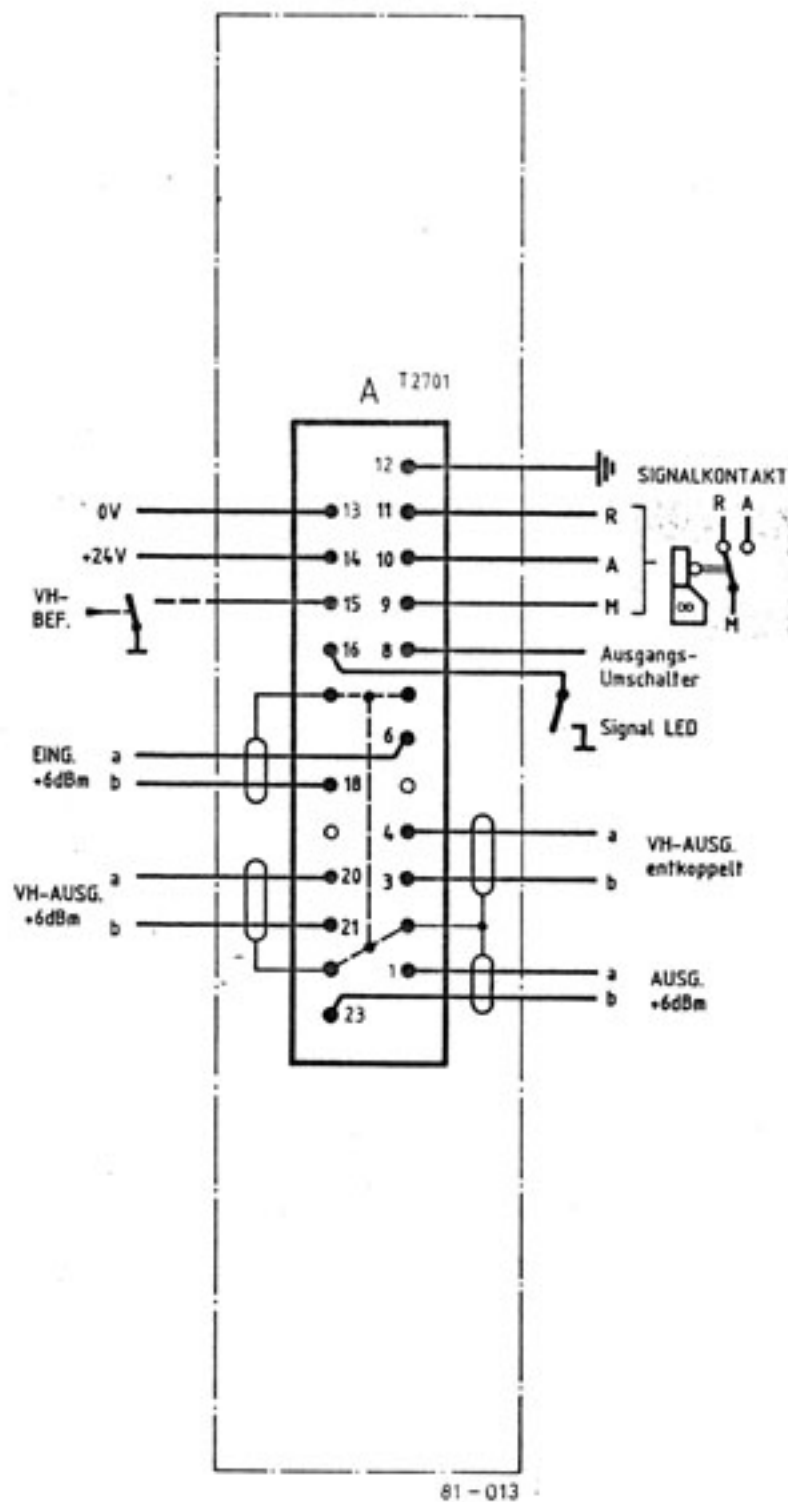


oben



auf Lotseite der Anschlußbuchse Einschubträger gesehen

				Datum	Name	Steckerbelegung - Pegelsteller W990VM/7	Maßstab /
			Gez	14.4.86	Szögi		
			Gepr	15.4.86	ll		
			Freig				PT-Nr
And Zust	Anderungs- Mittlung	Datum	Name	LAWO gerätebau			P-Nr
							321/7 - 0.00.6