



# Datenblatt

Formblatt : 24

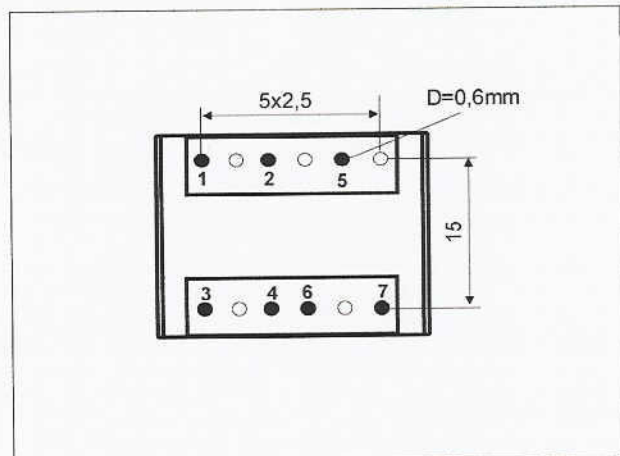
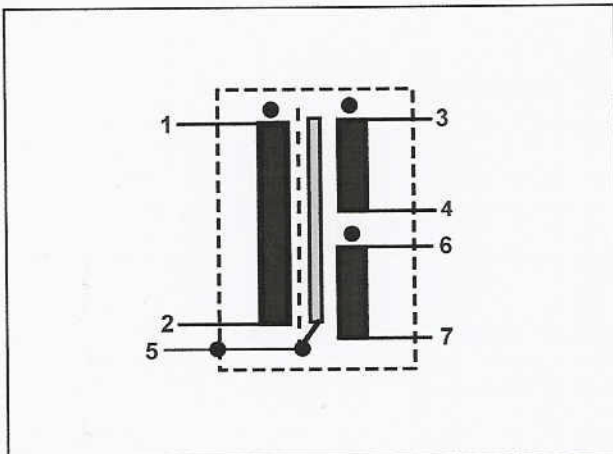
Datum : 14.07.2004

Typbezeichnung : ST-3935

Kennzeichnung :  
Übersetzungsverh. : 1 : 1,06 + 1,06  
Leistung :  
Quellwiderstand : 400  $\Omega$   
Lastwiderstand : 4  $K\Omega$   
Primärpegel : dBu 0,1 V  
Sekundärpegel : dBu V  
Frequenzbereich : 40 Hz 15 kHz +/- 2 dB ref. 1kHz  
Klirrfaktor < : 0,2% bei 40Hz Quelle 50ohm  
Symmetrie IRT > : 60 dB 15 kHz 1-2 Farbe / Pin  
Symmetrie IEC > :  
Kurzschlussausgangs-  
scheinwiderstand ZK :  
Impedanz Z : 20 kOhm 1 kHz (+/-30%) 1-2 Farbe / Pin  
Induktivität L :  
Streuinduktivität L :  
Koppelkapazität C :  
Vormagnetisierung DC :  
Wicklungswiderstand : prim. 27ohm; sek. 2x57ohm (+/-10%);  
Prüfspannung :  
Maße : L = 24 mm B = 20 mm H = 24 mm D = mm

Schaltbild :

Anschlüsse :  Lötseite  
 Bestückungsseite



Bemerkung:

- 1) Übertrager in Abschirmung
- 2) Symmetrie mit Trimmkondensator extern auf > 70dB

**Werkstätte für Studio-Technik Dipl.-Ing. Helmut Haufe**

61250 Usingen · Weilburger Straße 14 · Telefon (06081) 9153-0 · Telefax (06081) 9153-20  
Werk 2 - 08340 Beierfeld · August-Bebel-Straße 131 · Telefon (03774) 62116 · Telefax (03774) 62117