

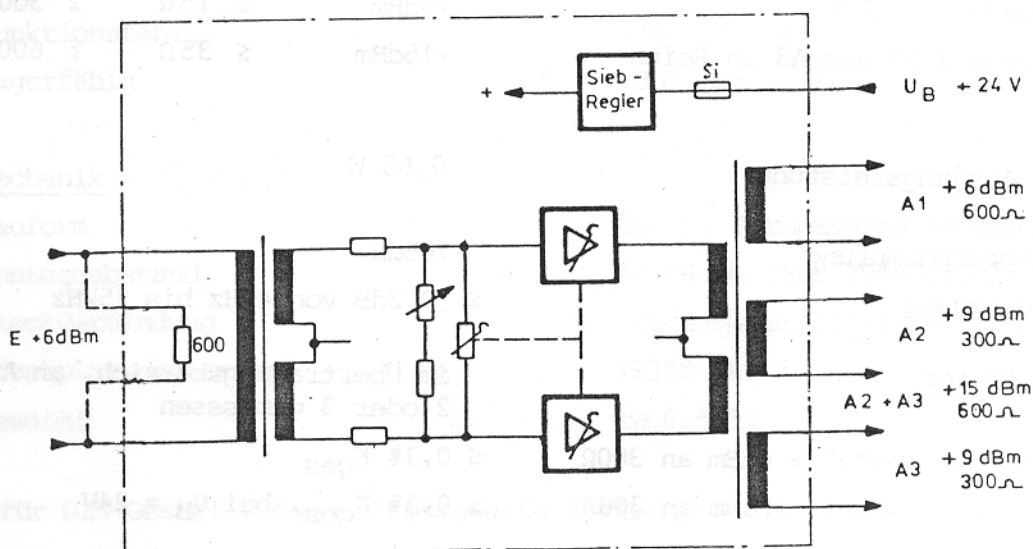
**LEITUNGSVERSTÄRKER V970/3-74**

Zeichnungs-Nr. 343/3

Der V970/3-74 ist ein symmetrisch-erdfrei aufgebauter Trenn- und Leitungsverstärker mit großer Leistungsreserve, kurzschlußfestem Ausgang und hoher Rücksprechdämpfung.

Mit der Möglichkeit, die Verstärkung lückenlos zwischen 0 und +30 dB einzustellen, ist dieses Gerät besonders als Übergabe- oder Empfangsverstärker für Tonübertragungsleitungen geeignet.

**Blockschaltbild**



## Technische Daten

Übertragungsbereich	40Hz bis 15kHz
Verstärkung einstellbar	
grob	von 0 dB bis +30dB in 5dB-Schritten
fein	von +0,5 bis -6,5dB stetig mit Poti

## Eingangsdaten

Eingang	symmetrisch, erdfrei durch Übertrager mit statischem Schirm		
Eingangsunsymmetriedämpfung	≥	65dB bei 15kHz (n.IRT gemessen)	
Eingangsscheinwiderstand	im Übertragungsbereich		
in V70-Schaltung (Empfangsverst.)		600Ω ± 2%	
in V74-Schaltung (Übergabeverst.)	≥	6 kΩ im Übertragungsbereich	
Nenneingangspegel		+6dB	
max. Eingangspegel		+22dBm	

## Ausgangsdaten

Ausgänge kurzschlußfest	symmetrisch, erdfrei durch Übertrager mit statischem Schirm		
Ausgangsunsymmetriedämpfung	≥	65dB bei 15kHz (n.IRT gemessen)	
Kenndaten der Ausgänge	im Übertragungsbereich		
bei V=0dB u. Eingangspegel +6dBm	Nennpegel	Scheinwiderst.	zulässiger Abschluß
Ausgang 1 (A1)	+6dBm	≤ 20Ω	≥ 300Ω
Ausgang 2 (A2)	+9dBm	≤ 15Ω	≥ 300Ω
Ausgang 3 (A3)	+9dBm	≤ 15Ω	≥ 300Ω
Ausgang A2 und A3 in Reihe	+15dBm	≤ 35Ω	≥ 600Ω

max. Ausgangsleistung	0,65 W		
Rücksprechdämpfung	105dB		
Frequenzgang	≤ ±0,2dB von 40Hz bis 15kHz		
<u>Klirrfaktor</u>	im Übertragungsbereich, an Ausgang 2 oder 3 gemessen		
bei Ausgangspegel + 6dBm an 300Ω	≤	0,1% K <sub>ges</sub>	
bei Ausgangspegel +22dBm an 300Ω	≤	0,3% K <sub>ges</sub> , bei U <sub>B</sub> = 24V	

Geräuschpegelam Ausgang 2 oder 3 gemessen,  
h. CCIR 468-2

bei V = 0dB

≤ -91 dBqp

bei V = +30dB

≤ -65 dBqp

Fremdpegelam Ausgang 2 oder 3 gemessen,  
n. DIN 45405

bei V = 0dB

≤ -97 dBq

bei V = +30dB

≤ -71 dBq

Stromversorgung

Nennbetriebsspannung

24V =

Zul. Betriebsspannungsbereich

21,6V bis 28V

Stromaufnahme

ohne Eingangssignal

ca. 45 mA

bei Ausgangspegel +9dBm an 300Ω  
(Ausgang 2 oder 3)

ca. 60 mA

bei Ausgangspegel +25dBm an 300Ω  
(Ausgang 2 oder 3)

ca. 110 mA

Umgebungstemperatur

bei Einhaltung der Nenndaten

0 bis +55°C

funktionsfähig

-10° bis +60°C

lagerfähig

-35° bis +70°C

Mechanik

Bauform

Typ H, Europakarte 100x160cm

Montageabstand

40,64 mm (für 19"-Gestelle)\*

Steckverbindung

31polige Stiftleiste n.DIN 41617

Steckplatzcodierung

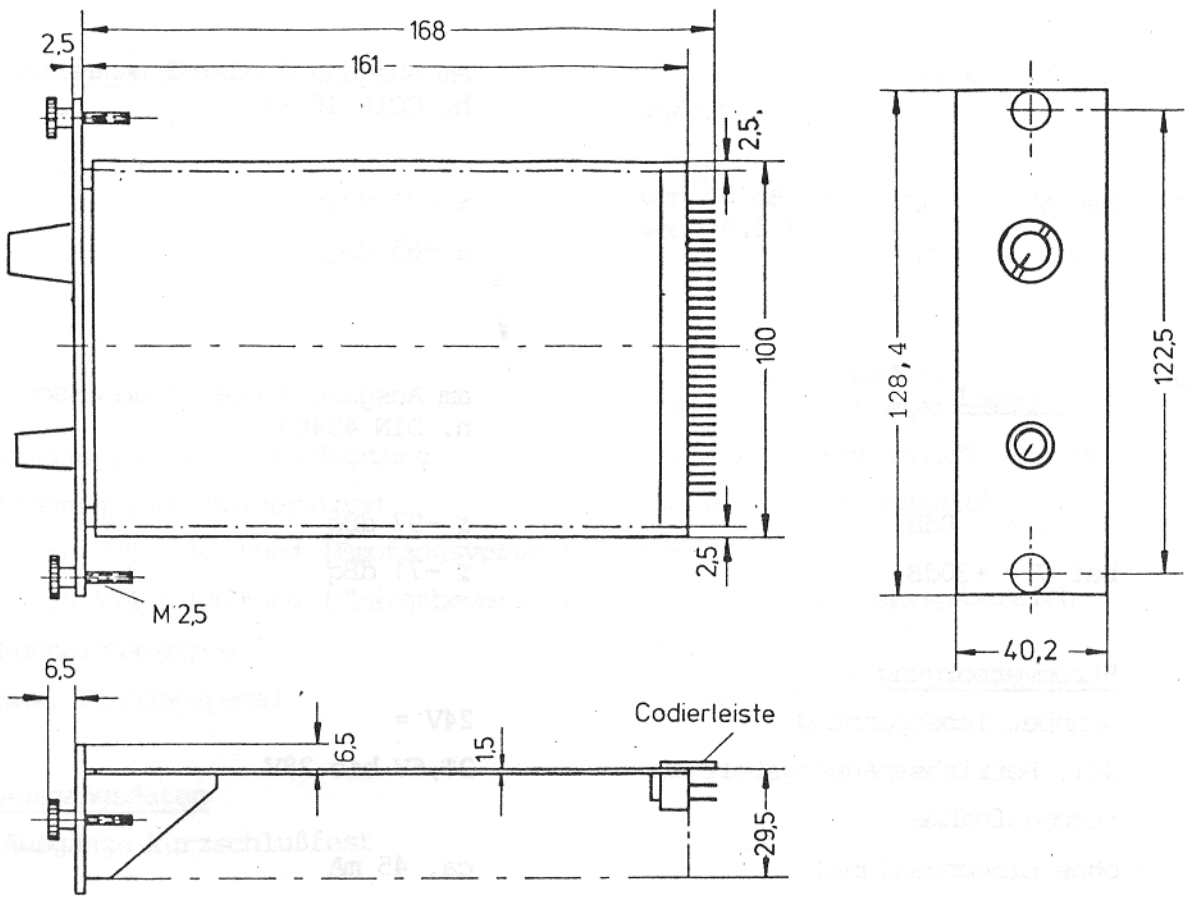
12358 AB

Gewicht

ca. 0,5 kg

\* für DIN-Gestelle Sonderfrontplatte lieferbar

Maßbild



Steckerbelegung, auf Anschlußseite der Federleiste gesehen

